

Micro-ondes encastrable
Grill 25L

MGBZ2593F

Commande tactile, ouverture automatique de la porte



Design



Un design épuré

Le micro-ondes encastrable LG redéfinit l'esthétique de votre cuisine avec son **design épuré** et moderne. Ce micro-ondes se fond harmonieusement dans votre cuisine LG. Doté d'un **affichage LED blanc**, il ajoute une touche de sophistication à votre espace tout en offrant une utilisation intuitive.

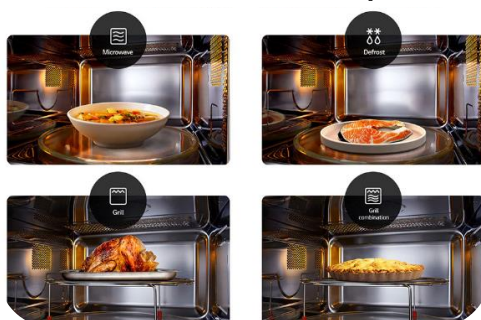
Simplicité



Simple, rapide et précis

Explorez la facilité d'utilisation avec le micro-ondes encastrable LG doté d'une **commande tactile intuitive**. Associée à un éclairage intérieur puissant et à une **ouverture facile** automatique, votre expérience culinaire est aussi simple que toucher, chauffer et savourer.

Cuisson automatique



Une cuisson adaptée à vos besoins

Choisissez parmi quatre modes de cuisson, ou associez votre plat à l'une des huit programmes de cuisson automatique pour trouver la meilleure méthode de cuisson pour vous.

Sécurité



Assurez la sécurité de l'espace de cuisine

Maintenez la sécurité dans votre cuisine avec le **verrouillage enfant**. Appuyez simplement sur le bouton d'arrêt/marche pendant trois secondes pour verrouiller le panneau de commande.

MGBZ2593F

Micro-ondes encastrable Gril 25L

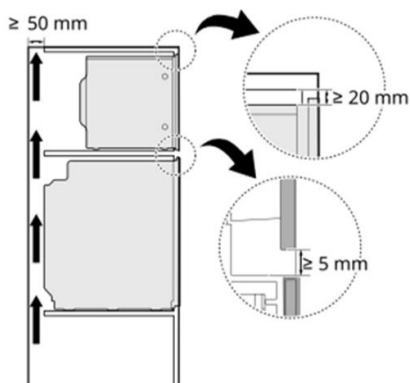
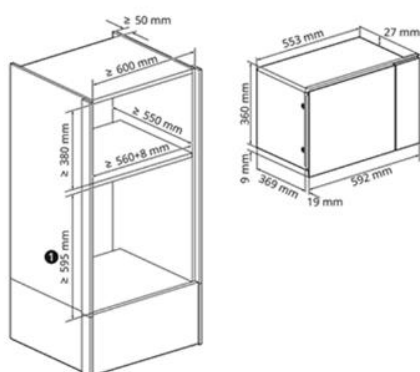


Smart Diagnosis™



Diagnostic d'erreur instantané

Disponible sur l'application LG ThinQ, Smart Diagnosis™ détecte les erreurs de votre produit, vous informe et propose des solutions.



SPÉCIFICITÉS

Type de modèle	Gril
Installation	Encastrable
Capacité	25 L

DESIGN

Type de commande	Tactile
Affichage	LED Blanche
Type d'ouverture	Automatique - latérale
Couleur porte	Verre noir
Éclairage intérieur	LED jaune
Plateau tournant	24,5 cm de diamètre

PUISSANCE

Puissance restituée	900 W
Puissance absorbée	1450 W
Grill	1000W
Micro-ondes + Grill	1450W
Puissance électrique	230V/50HZ

PROGRAMMES ET FONCTIONS

Modes de cuisson	4 modes : Micro-ondes, Décongélation, Gril, Micro-ondes+Gril
Cuisson automatique	8 programmes : Pizza, Viande, Pâtes, Boissons, Pommes de terre, Poisson, Légumes, Popcorn
Démarrage rapide	Démarrage rapide, +30s.
Horloge digitale	Oui
Verrouillage enfant	Oui
Connectivité Wifi	LG ThinQ™

SPÉCIFICATIONS

Dimensions cavité (LxHxP)	33,2 x 20,6 x 37.9 cm
Dimensions externes (LxHxP)	59,2 x 36,9 x 36,9 cm
Dimensions colisage (LxHxP)	64,5 x 45,1 x 44,6 cm
Poids net / brut	16,7 / 20 kg
Code EAN	8806084301000
Pays de fabrication	Chine
Durée disponibilité pièces détachées	Pièces détachées indispensables à l'utilisation du produit disponibles 5 ans à compter de la date d'achat du client final