

**Table de cuisson/ventilation de cuisine - Novy Easy recyclage
4-zones 80 cm
Noir**

EAN 5414425220762



Dimensions (mm)

Dimensions (LxPxH) (mm)	800 x 520 x 215
Découpe pose standard (LxP)(mm)	750 x 490
Dimensions du sertissage avec pose affleurante (LxPxH) (mm)	804 x 524 x 7

Ventilation de cuisine

Caractéristiques générales

Moteur intégré	•
Nombre de filtres à graisses	1
Recyclage	•
Dimensions sortie d'air (mm)	89 x 222
Positionnement sortie d'air	Arrière gauche / Dessous gauche

Fonctions

Commande	Commande slider avec LED rouge
Nombre de vitesses	9 + P
Arrêt différé (minutes)	30
Témoin de saturation des filtres à graisses	•
Témoin de saturation des filtres monoblock	•
Récipient collecteur pour le nettoyage	•

Débit & niveau sonore

Débit évacuation (m3/h) (EN 61591):	
- Minimum	172
- Maximale continu	472
- Maximale	537
Pression acoustique /puissance acoustique mode évacuation (dB(A) re 1 pW)(EN 60704-2-13):	
- Minimum	32/44
- Maximale continu	53/65
- Maximale	55/67

Table de cuisson

Caractéristiques générales

Verre opaque noir intense	•
Bords rodés	•
Pose standard / affleurante	• / •

Zones de cuisson

Zones octagonales	4
Zones de cuisson (mm)	240 x 210
Puissance par zone (max. / power) (W)	2100/3000

Fonctions

Commande	Commande slider avec LED rouge
Nombre de vitesses	9 + Power
Minuterie sur chaque zone	•
Minuterie indépendante	•
Stop&Go	•
Fonction chauffe-plat	70°
Bridge automatique des zones flexibles	• (2x)
Témoin de chaleur résiduelle	•
Fonction automatisme de cuisson	•
Verrouillage bandeau de commande	•
Détection de casserole automatique	•
Fonction grill	•

Caractéristiques techniques

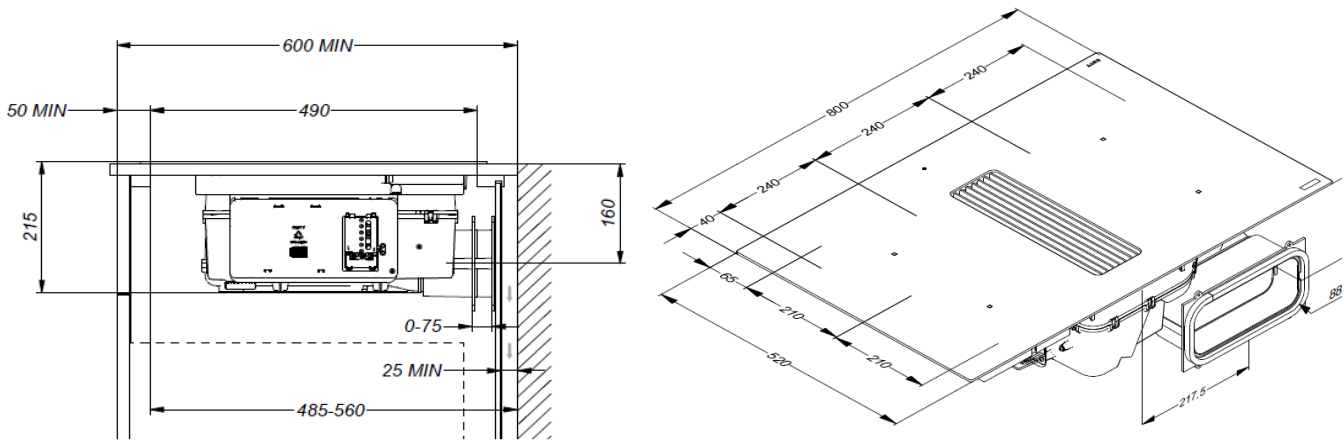
Puissance de raccordement totale (W)	7568 W
Tension de raccordement multiphasé	230 V / 400 V - 2N / 3N
Tension de raccordement monophasé	230 V
Câble de connexion (inclus)	1,5 m
Poids (kg)	18,3

Accessoires

Accessoires

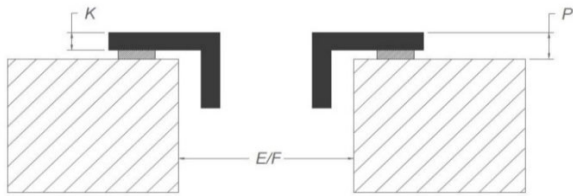
Panneau arrière de l'adaptateur de connexion	Inclus avec l'appareil
--	------------------------

Dimensions

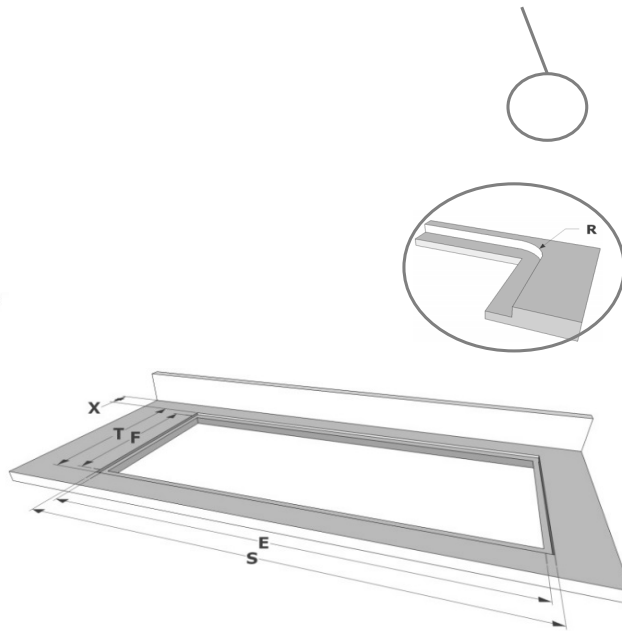
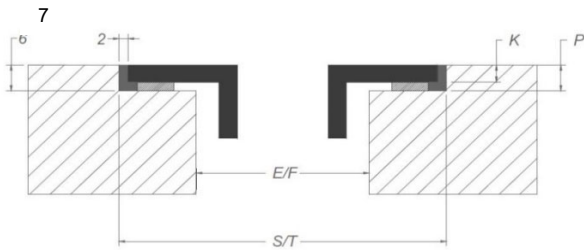


*En cas d'installation directe contre un mur extérieur non isolé, nous recommandons l'utilisation d'un kit d'installation avec sortie d'air dans la plinthe.

Pose standard



Pose affleurante



Dimensions

mm

	E	F	K	P	R	S	T	X
Standard	750	490	4	6				55 min
Affleurante	750	490	4	6	7	804	524	55 min

Standard
Affleurante

