

## H 2467 BP ACTIVE

Four multifonctions

design moderne avec mise en réseau, pyrolyse et rail coulissant FlexiClips.



- Affichage texte clair avec boutons de commande – EasyControl Plus
- Nettoyage minimum : pyrolyse
- Appareil compatible réseau Wi-Fi – Miele@home
- La perfection en toute simplicité – Programmes automatiques

A+

Code EAN: 4002516781820 / Numéro de matériel: 12481330 / Ancien Numéro de matériel: 22246725F

|   |                  |
|---|------------------|
| <b>Modèle et design</b>   |                  |
| Four encastrable  | •                |
| Couleur de l'appareil   | Noir obsid.      |
| <b>Avantages gustatifs</b>  |                  |
| Chauffage accéléré  | •                |
| <b>Modes de cuisson</b>   |                  |
| AirFry  | •                |
| Programmes automatiques   | •                |
| Chaleur tournante Eco   | •                |
| Modes de fonctionnement grill   | •                |
| Gril  | •                |
| Chaleur tournante +   | •                |
| Cuisson intensive   | •                |
| Chaleur sole-voûte  | •                |
| Turbogrill  | •                |
| <b>Confort d'utilisation</b>  |                  |
| Mise en réseau avec Miele@home  | •                |
| Écran   | EasyControl Plus |
| MultiLingua   | •                |
| Affichage de l'heure  | •                |
| Fonction Minuterie  | •                |
| Programmation du début du temps de cuisson  | •                |
| Programmation de la fin du temps de cuisson   | •                |
| Programmation du temps de cuisson   | •                |
| Affichage de la température réelle  | •                |
| Affichage de température de consigne  | •                |
| Signal sonore lorsque la température de consigne est atteinte                                   | •                |
| Température préconisée  | •                |
| Réglages personnalisés  | •                |
| <b>Efficacité et durabilité</b>   |                  |
| Classe d'efficacité énergétique (A+++ – D)  | A+               |
| Consommation en mode arrêt en W   | 0,5              |
| Consommation en mode veille en W  | 1,0              |
| Consommation en mode veille avec maintien de la connexion au réseau en W                        | 2,0              |
| Durée jusqu'à l'arrêt automatique en mode veille en min   | 20               |
| Durée jusqu'à l'arrêt automatique en mode veille avec maintien de la connexion au réseau en min | 20               |
| Durée jusqu'à l'arrêt automatique en mode Arrêt en min  | 20               |
| <b>Confort d'entretien</b>  |                  |
| Auto-nettoyage par pyrolyse   | •                |
| Porte CleanGlass  | •                |
| <b>Sécurité</b>   |                  |
| Système de refroidissement avec façade froide   | •                |
| Sécurité Oubli  | •                |
| Verrouillage de la mise en marche   | •                |
| Verrouillage de porte en mode Pyrolyse  | •                |
| <b>Caractéristiques techniques</b>  |                  |
| Volume de l'enceinte de cuisson en l  | 76               |
| Nombre de niveaux d'introduction  | 5                |

## H 2467 BP ACTIVE

Four multifonctions

design moderne avec mise en réseau, pyrolyse et rail coulissant FlexiClips.



Code EAN: 4002516781820 / Numéro de matériel: 12481330 /  
Ancien Numéro de matériel: 22246725F

|  |                 |
|--|-----------------|
| Nombre de niveaux d'enfournement enceinte de cuisson 1 | 5               |
| Nombre de niveaux d'enfournement enceinte de cuisson 2 | 5               |
| Marquage des niveaux d'introduction                    | •               |
| Éclairage de l'enceinte                                | 1 spot halogène |
| Températures en °C                                     | 30-300          |
| Températures min. en °C                                | 30              |
| Températures max. en °C                                | 300             |
| Largeur de la niche min. en mm                         | 560             |
| Largeur de la niche max. en mm                         | 568             |
| Hauteur de la niche min. en mm                         | 590             |
| Hauteur de la niche max. en mm                         | 595             |
| Profondeur de la niche en mm                           | 550             |
| Largeur des appareils en mm                            | 595             |
| Hauteur de l'appareil en mm                            | 596             |
| Profondeur de l'appareil en mm                         | 568             |
| Poids en kg  | 47,0            |
| Puissance totale de raccordement en kW                 | 3,60            |
| Tension en V   | 220-240         |
| Fréquence en Hz  | 50              |
| Protection par fusible en A                            | 16              |
| Nombre de phases                                       | 1               |
| Câble d'alimentation avec prise                        | •               |
| Longueur du câble d'alimentation électrique en m       | 1,50            |
| Remplacer l'ampoule                                    | Client          |
| <b>Accessoires fournis</b>                             |                 |
| Plaque de cuisson avec PerfectClean                    | 1               |
| Plaque de cuisson multi-usages avec PerfectClean       | 1               |
| Grille de cuisson                                      | 1               |
| Rail coulissant FlexiClips (paire)                     | 1               |
| Grilles de support amovibles (paire)                   | 1               |

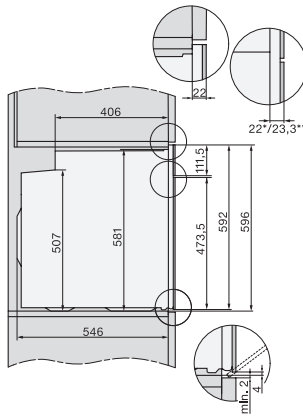
## H 2467 BP ACTIVE

Four multifonctions

design moderne avec mise en réseau, pyrolyse et rail coulissant FlexiClips.



installation H7000 XL, installation drawing



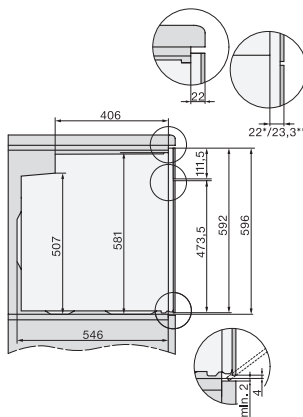
side view H7000 XL, installation drawings



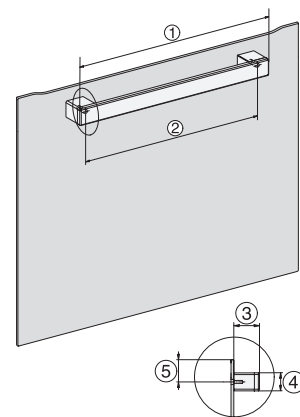
built-in H7000 XL, installation drawing



H226x-1B/BP/E/EP/I/IP, H2x6xB/BP, H7x6xB/BP/BPX, installation drawings



side view H7000 XL build-under, installation drawing



H2465B, H2465BP, H2466B, H2466BP, H2467B, H2467BP, H2468B, H2468BP, installation drawings