

Série 4, Four encastrable, 60 x 60 cm, Acien inoxydable HBA553BR0



Le four encastré avec air chaud 3D : vous pouvez ainsi obtenir de parfaits résultats de cuisson et rôtisserie sur jusqu'à trois étages à la fois.

Données techniques

Pose-libre,Encastrable:Encastrable
 Système de nettoyage intégré:Programme-EcoClean Direct
 Taille de la niche d'encastrement:585-595 x 560-568 x 550 mm
 Dimensions du produit:595 x 594 x 548 mm
 Dimensions du produit emballé:675 x 660 x 690 mm
 Matériau du bandeau:Acier inox
 Matériau de la porte:Verre
 Poids net:33.2 kg
 Volume utile du four:71 l
 Mode de cuisson:Gril grande surface, Air pulsé doux, Chaleur tournante, Convection naturelle, Gril air pulsé
 Contrôle de température:Mécanique
 Nombre de lampe(s):1
 Longueur du cordon électrique:120.0 cm
 Code EAN:4242005030118
 Nombre de cavités - (2010/30/CE):1
 Classe d'efficacité énergétique:A
 Energy consumption per cycle conventional (2010/30/EC):0.97 kWh/cycle
 Energy consumption per cycle forced air convection (2010/30/EQ):81 kWh/cycle
 Indice de classe énergétique - NOUVEAU (2010/30/CE):95.3 %
 Puissance:3400 W
 Intensité:16 A
 Tension:220-240 V
 Fréquence:60; 50 Hz
 Type de prise:Fiche cont.terre/Gard.fil ter.
 Accessoires inclus:1 x grille, 1 x lèchefrite pour pyrolyse

Accessoires intégrés

1 x grille, 1 x lèchefrite pour pyrolyse

Accessoires en option

HEZ636000 LECHEFRITE EN VERRE, HEZ638000 CLIPRAIL STANDARD, HEZ660050 Accessory, HEZ664000 Grille de cuisson et rôtissage (vapeur), HEZ915003 ROTISSOIRE EN VERRE, HEZG0AS00 Câble de raccordement 3m, HEZ327000 PIERRE A PAIN, HEZ32WA00 SONDE A VIANDE SANS FIL, HEZ530000 2 DEMI LECHEFRITES, HEZ531010 :, HEZ532010 :, HEZ538000 CLIPRAIL, HEZ617000 PLAT A PIZZA, HEZ629070 LECHEFRITE PERFOREE POUR AIRFRY, HEZ631070 Tôle à pâtisserie en émail, HEZ632070 Tôle à pâtisserie en émail, HEZ633001 Couvercle pour poêle professionnelle, HEZ633070 Plat ultra profond, HEZ634000 GRILLE DE CUISSON ET DE ROTISSAGE



Série 4, Four encastrable, 60 x 60 cm, Acier inoxydable HBA553BR0

Le four encastré avec air chaud 3D : vous pouvez ainsi obtenir de parfaits résultats de cuisson et rôtisserie sur jusqu'à trois étages à la fois.

Modes de chauffe

- Volume intérieur: 71 l
- Chauffage rapide
- Réglage de température: 50 °C - 275 °C

Support pour accessoires / Système d'extraction

- Rails télescopiques en option

Design

- Eclairage halogène

Confort

- Le fonctionnement avec affichage LED
- Horloge électronique

Nettoyage

- Nettoyage Eco Clean Direct pour la paroi arrière, Paroi arrière et parties latérales autonettoyantes avec Eco Clean Direct Plus, sommet
- Programme-EcoClean Direct

Accessoire:

- 1 x grille, 1 x lèche-frite pour pyrolyse

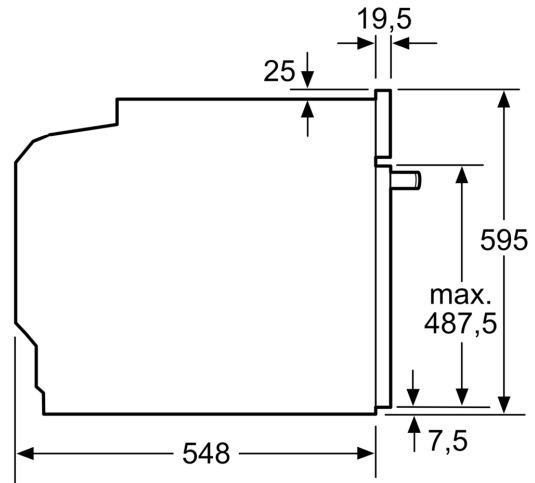
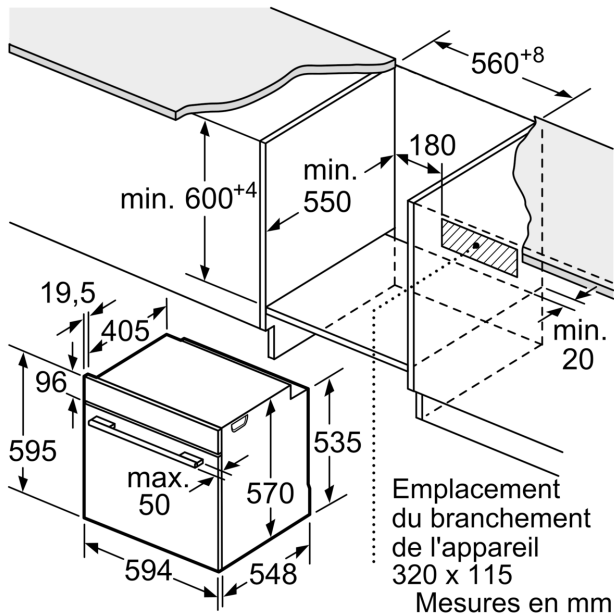
L'environnement et la sécurité

- Sécurité enfants
- Porte confort avec max. 40 °C
- (Mesurée à 180 °C la température du four / mode chauffage classique / après 1 heure du centre de la fenêtre)

Informations techniques

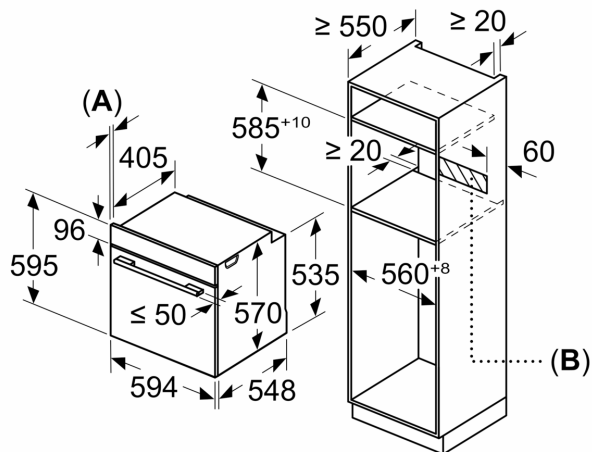
- Dimensions de niche (HxLxP): 585 mm - 595 mm x 560 mm - 568 mm x 550 mm
- Dimensions appareil (HxLxP): 595 mm x 594 mm x 548 mm
- Puiss. électr. tot. raccordée: 3.4 kW
- Classe d'efficacité énergétique (selon norme EU 65/2014): A
- Consommation énergétique chaleur de voûte / de sole: 0.97 kWh
- Consommation énergétique air chaud: 0.81 kWh
- Cavité: 1 Source de chaleur : électrique Volume cavité: 71 l

Série 4, Four encastrable, 60 x 60 cm, Acier inoxydable
HBA553BR0



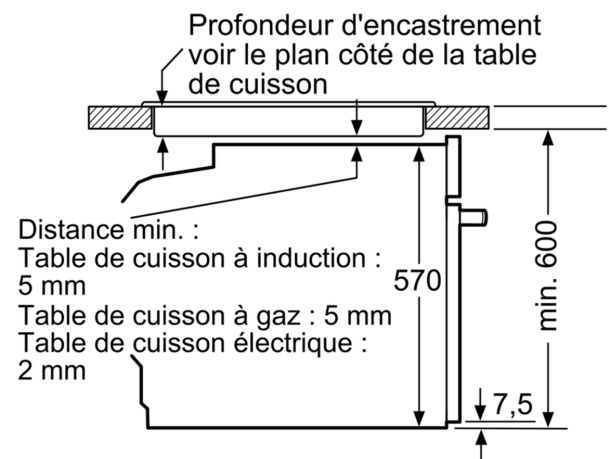
Mesures en mm

Mesures en mm



- A:** 19,5 mm
B: Espace pour le raccordement de l'appareil 320 x 115 mm

Montage avec une table de cuisson.



Mesures en mm